

Bezeichnung / Benennung / Typen	Bestellnummer DC-spezifisch rot
2-Säulen-Hebebühne für SMART, grundrahmenfrei, 2,7T	KPX336MCCDC
2-Säulen-Hebebühne, grundrahmenfrei, 2,7T	KPX336DC
2-Säulen-Hebebühne, grundrahmenfrei, 3,2T	KPX337DC
2-Säulen-Hebebühne für Transporter, grundrahmenfrei, 3,5T	KPN235DC
2-Säulen-Hebebühne für Transporter, grundrahmenfrei, 5,0T	KPN250DC
KP336WSMARTA1	KP336WSMARTA1
KP336WSMARTA1/S	KP336WSMARTA1/S
Doppelschere, 95mm Bauhöhe, 3,0 T.	RAV518DC
Scherenhebebühne, 4 T., 4600 mm Fahrschienen, überflur	RAV601DC
Scherenhebebühne, 4 T., 4600 mm Fahrschienen, bodeneben	RAV601IDC
Scherenhebebühne, 5 T., 4600 mm Fahrschienen, überflur	RAV641DC
Scherenhebebühne, 5 T., 4600 mm Fahrschienen, bodeneben	RAV641IDC
Scherenhebebühne, 4 T., mit Gelenkspieltester, überflur	RAV604DC
Scherenhebebühne, 4 T., mit Gelenkspieltester, bodeneben	RAV604IDC
Scherenhebebühne, 5 T., mit Gelenkspieltester, überflur	RAV644DC
Scherenhebebühne, 5 T., mit Gelenkspieltester, bodeneben	RAV644IDC
Scherenhebebühne, 4 T., mit Radfreiheber, überflur	RAV641SIDC
Scherenhebebühne, 4 T., mit Radfreiheber, bodeneben	RAV641ISIDC
Achsheber, 2,0T, lufthydraulisch	J20PHDC
4-Säulen-Hebebühne, 3,0T, Fahrschienen 400 x 4150 mm	RAV4300DC
4-Säulen-Hebebühne, 3,5T, Fahrschienen 400 x 4300 mm	RAV4350DC
4-Säulen-Hebebühne, 4,0T, Fahrschienen 500 x 4450 mm	RAV4401DC
4-S-Hebebühne, 4,0T, Fahrschienen 500 x 4450 mm, Radfreiheber	RAV4210NSIDC
Achsheber, 2,0T, lufthydraulisch	J20PHDC
4-Säulen-Hebebühne, 6,0T, Fahrschienen 550 x 4800 mm	KP410DC
4-Säulen-Hebebühne, 7,0T, Fahrschienen 550 x 4800 mm	RAV4650DC
4-Säulen-Hebebühne, 8,0T, Fahrschienen 650 x 6000 mm	RAV4800DC
Satz 1200mm Rampen im Lieferumfang für KP410DC	KP410A6/S
Satz 1200mm Rampen im Lieferumfang für KP4650DC	RAV4650A1/S
Satz 1200mm Rampen im Lieferumfang für KP4800DC	RAV4800A2/S
Beleuchtungsanlage für KP410DC	KP410A10
Beleuchtungsanlage für KP4650DC	RAV4800A5
Beleuchtungsanlage für KP4800DC	RAV4800A5
Scherenhebebühne für Achsvermessung, 4,0T, überflur	RAV642SWADC
Scherenhebebühne für Achsvermessung, 4,0T, bodeneben	RAV642ISWADC
Beleuchtung	RAV601A2DC
4-Säulen-Hebebühne, 4,0T, Für Achsvermessung	RAV4252NDC
Beleuchtung	RAV420A3DC
elektromech. 4-Säulen-Hebebühne 12T, 8000mm Fahrschienen	KP442DC
elektromech. 4-Säulen-Hebebühne 14T, 8000mm Fahrschienen	KP442NDC
elektromech. 4-Säulen-Hebebühne 20T, 8000mm Fahrschienen	KP440DC
Achsheber, 13,5T, pneumatisch	KP118P
Scherenhebebühne 22,5T., Fahrschiene 8.000 mm, überflur	RAV725DC
Scherenhebebühne 22,5T., Fahrschiene 8.000 mm, bodeneben	RAV725IDC
Scherenhebebühne 22,5T., 9000 mm überflur, mit Aussparungen	RAV725PDC
Scherenhebebühne 22,5T., 9000 mm bodeneben, mit Aussparungen	RAV725IPDC
Achsheber, 13,5T, lufthydraulisch	KP702
Synchronschaltung für 2x gekoppelten RAV725	VARRAV725N/DUO
Beleuchtungsanlage für RAV725	RAV720A2
Satz Radgreiferanlage, 4x 6,5 T.	RAV242DC
Satz Radgreiferanlage, 6x 6,5 T.	RAV244DC
Satz Adapter für Räder D 800/700 (Preis pro Säule)	RAV270A4
Satz Verlängerung +150mm (Preis pro Säule)	RAV270A5
Satz Adapter für Räder D 700/500 (Preis pro Säule)	RAV270A8
Quertraverse, 15000 T.	RAV260A5
Abstützbock Tragkraft 10000 kg, 1235/2040 mm, gefederten Rädern	RAV270A2

RAVAGLIOLI  
OFFICIAL MANUFACTURER APPROVALS



RAV CODE	APPROVAL NO.	DESCRIPTION	CAPACITY
----------	--------------	-------------	----------

WORKSHOP APPROVED LIFTS			
KPN 336 MCC	H 00(1) 2.1 - 21)	2 POST LIFT - SMART	2,5 T
KPN 336 MIK	H 00(1) 2.1 - 22)	2 POST LIFT	2,5 T
KPN 337 MIK	H 00(1) 2.1 - 23)	2 POST LIFT	3 T
KPN 235 LIK	H 00(1) 2.1 - 24)	2 POST LIFT	3,5 T
RAV 421 NI	H 00(1) 5.1 - 31)	4 POST LIFT	4 T
KP 410	H 00(1) 5.1 - 32)	4 POST LIFT	6 T
KP 410 N	H 00(1) 5.1 - 33)	4 POST LIFT	7 T
KP 442	H 00(1) 5.1 - 34)	4 POST LIFT	12 T
KP 442 N	H 00(1) 5.1 - 35)	4 POST LIFT	14 T
KP 440	H 00(1) 5.1 - 36)	4 POST LIFT	20 T

WHEEL ALIGNMENT APPROVED LIFTS			
RAV642SWA-DC	4.02 E 221	SCISSOR LIFT	4 T
J 20 PH-DC	4.02 E 221	JACKING BEAM	2 T
RAV 601 A2	4.02 E 221	LIGHTING SYSTEM	
RAV 4252 N-DC	4.02 E 220	4 POST LIFT	4 T
J 20 PH-DC	4.02 E 220	JACKING BEAM	2 T
RAV 420 A3	4.02 E 220	LIGHTING SYSTEM	

BETRIEBSMITTEL-HANDBUCH der DaimlerChrysler AG	⊗ EINSTIEG
⊗ Zweisäulenhebebühne Sonderaufnahmen, ⇒ H, 00 (1), - 2.2	⊗ KAPITEL H
⊗ Zweisäulenhebebühne (5,0 t), ⇒ H, 00 (1), - 3.1	⊗ GRUPPE 00 (1)
<b>ZWEISÄULEN-HEBEBÜHNE (2,5 t bis 3,5 t)</b>	<b>THEMA - 2.1</b>
<b>Empfehlungen</b>	

⊗ z.B. Fa.Ravaglioli

<input type="checkbox"/> 21) KPN 336 MCC (2,5 t) Breite außen 3.000 mm	Nr. -----
<input type="checkbox"/> 22) KPN 336MIK (2,5 t) Breite außen 3.250 mm	Nr. -----
<input type="checkbox"/> 23) KPN 337 MIK (3,0 t) Breite außen 3.250 mm	Nr. -----
<input type="checkbox"/> 24) KPN 235 LIK (3,5 t) Breite außen 3.250 mm	Nr. -----

#### VERWENDUNG:

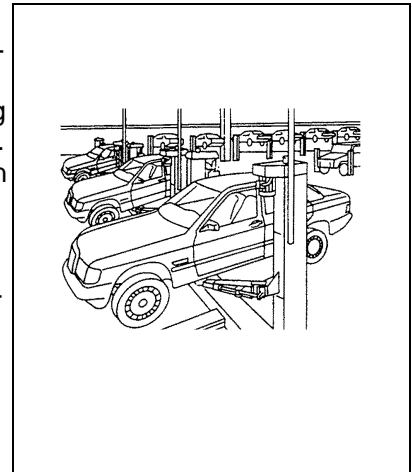
Für MB-Pkw, Gw, Vito, MB 100 in Normalausführung (nicht Überlange- oder Sonderschutz-Ausführungen).

22) - 24) Mit erhöhtem Platzbedarf da extra Breite Ausführung (verbesserte Türfreiheit und Tragarmpositionierbarkeit). Evtl. in Erwägung ziehen wenn der Hebebühnen-Platzbedarf kein Entscheidungskriterium ist.

#### LIEFERUMFANG, AUSSTATTUNG:

Bügelhebebühne in asymmetrischer Tragarmausführung. Mit Bodenbefestigungsteilen, Lackierung blau/grau, elektro-mech. Antrieb.

Gleichlaufsteuerung: 21)- 23) mit Seil, 24) elektronisch.



⊗ ☒ ⇒ 9

⊗ <b>TECHNISCHE DATEN:</b> ⇒ H, 00 (1), - 2.0 (Auflistung Querformat)
⊗ <b>VERWENDUNG, HINWEISE, Qualitätssicherung:</b> ⇒ H, 00 (1), - 2

#### HINWEIS:

Hebebühnen der Fa. Ravaglioli sind seit längerem bei MB-Händlern in Italien erfolgreich im Einsatz (Aussage der MB-Italien).

#### ZUBEHÖR, USW. :

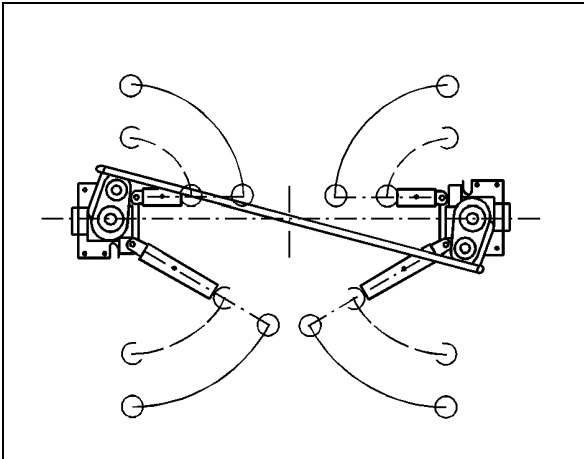
<input type="checkbox"/>	Angaben zu ... Wartung/Prüfung, Qualitätssicherung, garantierte Service-Präsenz / -Abwicklung	
<input type="checkbox"/>	Montage, Erstinbetriebnahme, Einweisung	
<input type="checkbox"/>	Durchführung der vorgeschriebenen Überprüfungen, z.B. im Rahmen eines Wartungsvertrages	
<input type="checkbox"/>	22) - 24) Satz (4) Spezialaufnahmen für Gw 460	Nr. KP 305A2
<input type="checkbox"/>	Satz (4) Spezialaufnahmen für Gw 463	KP305A4
⊗	21)-24) Fzg.-Haltevorrichtung, ⇒ H, 00 (1), - 1.1	Nr. -----
<input type="checkbox"/>	MB-Sonderlackierung (Kobaltblau RAL 5013)	

☒ ⇒ 9

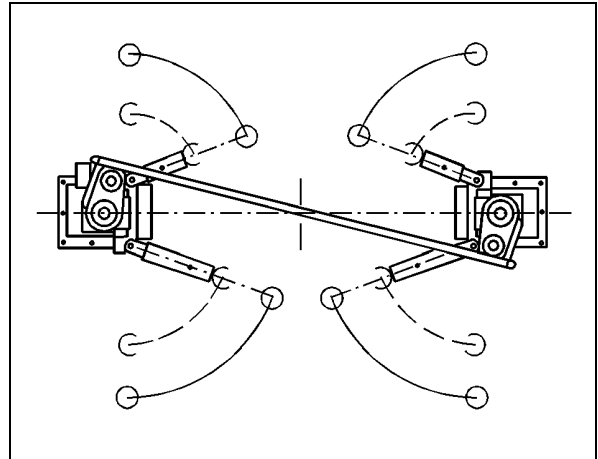
BETRIEBSMITTEL-HANDBUCH der DaimlerChrysler AG	⊗ EINSTIEG
	⊗ KAPITEL H
⊗ Zweisäulenhebebühne Sonderaufnahmen, ⇒ H, 00 (1), - 2.2	⊗ GRUPPE 00 (1)
⊗ Zweisäulenhebebühne (5,0 t), ⇒ H, 00 (1), - 3.1	<b>THEMA - 2.1</b>
<b>ZWEISÄULEN-HEBEBÜHNE (2,5 t bis 3,5 t)</b>	
<b>Empfehlungen</b>	

z.B. Fa.Ravaglioli

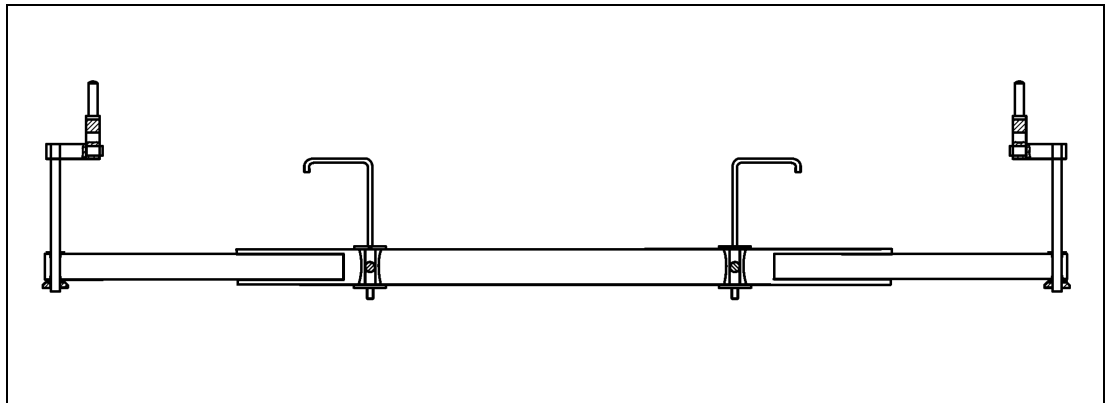
<input type="checkbox"/> <b>21)</b> KPN 336 MCC (2,5 t) Breite außen 3.000 mm	Nr. -----
<input type="checkbox"/> <b>22)</b> KPN 336MIK (2,5 t) Breite außen 3.250 mm	Nr. -----
<input type="checkbox"/> <b>23)</b> KPN 337 MIK (3,0 t) Breite außen 3.250 mm	Nr. -----
<input type="checkbox"/> <b>24)</b> KPN 235 LIK (3,5 t) Breite außen 3.250 mm	Nr. -----



21)



22) - 24)



Fzg.-Haltevorrichtung

BETRIEBSMITTEL-HANDBUCH der DaimlerChrysler AG	⊗ EINSTIEG
⊗ Hinweise, ⇒ H, 00 (1), - 5	⊗ KAPITEL H
<b>VIERSÄULEN-HEBEBÜHNE (nicht für Fahrwerkvermessung)</b>	⊗ GRUPPE 00 (1)
<b>Empfehlungen</b>	<b>THEMA - 5.1</b>

- ⊗ z.B. Fa.Ravaglioli
- 31) RAV 421 NI (4,0 t, 4.300 mm Fahrbahnlänge)
- 32) KP 410 I (6,0 t, 5.580 mm Fahrbahnlänge)
- 33) KP 410 NI (7,0 t, 5.580 mm Fahrbahnlänge)

Nr. -----  
 Nr. -----  
 Nr. -----

SRTEMKL	1	2	3
SR	x		
SR	x	o	
SR	x	o	

- ⊗ **VERWENDUNG:** ⇒ H, 00 (1), - 5  
 Max. Fahrbahnhöhe von ca. 1.750 mm relativ niedrig.
- ⊗ Radstände, Fzg.-Gewichte, ⇒ INFO, Info 5.

**LIEFERUMFANG, AUSSTATTUNG:**

Mit 2 Auffahrampen (800 mm), Abrollsicherung vorne, elektrohydraulischem Antrieb.



RAV 421 NI

⊗ **TECHNISCHE DATEN:** ⇒ H, 00 (1), - 5.0

**ZUBEHÖR, USW. :**

Angaben zu ... Wartung/Prüfung, Qualitätssicherung, garantierte Service-Präsenz / Abwicklung, usw.	
Aufbau, Erstinbetriebnahme, Einweisung	
31)-33) Lufthydr. Achsheber (6-10 bar, 2,0 t, 342 mm Hub) Beleuchtung 4-fach Längere Auffahrampen (1200 mm)	Nr. J20PHE
⊗ MB-Sonderlackierung, ⇒ INFO, Info 4, - 1 (Säulen Kobaltblau RAL 5013, Fahrbahnen Graualu RAL 9007 / Weissalu RAL 9006)	Nr.



J20PHE



RAV 421 NI



BETRIEBSMITTEL-HANDBUCH der DaimlerChrysler AG	⊗ EINSTIEG
⊗ Hinweise, ⇒ H, 00 (1), - 5	⊗ KAPITEL H
<b>VIERSÄULEN-HEBEBÜHNE (nicht für Fahrwerkvermessung) Empfehlungen</b>	⊗ GRUPPE 00 (1)
	<b>THEMA - 5.1</b>

⊗ z.B. Fa.Ravaglioli	
<input type="checkbox"/> 34) KP 442 (12,0 t, 8.000 mm Fahrbahnlänge)	Nr.
<input type="checkbox"/> 35) KP 442 N (14,0 t, 8.000 mm Fahrbahnlänge)	Nr.
<input type="checkbox"/> 36) KP 440 (20,0 t, 8.000 mm Fahrbahnlänge)	Nr.

SRTEMKLA	1	2	3
SR	o	x	
SR	o	x	
SR	o	x	

⊗ **VERWENDUNG:** ⇒ H, 00 (1), - 5

Aufgrund der rel. geringen Hubhöhe von 1.335 mm vorrangig für LKW (weniger für Busse).

⊗ **Radstände, Fzg.-Gewichte,** ⇒ INFO, Info 5.

**LIEFERUMFANG, AUSSTATTUNG:**

Mit 2 Auffahrampen, Spindelantrieb mit 2 Motoren und Wellentrieb und Kegelradgetriebe, autom. Schmierung der Spindeln.



KP 442 N

⊗ **TECHNISCHE DATEN:** ⇒ H, 00 (1), - 5.0

**ZUBEHÖR, USW. :**

	Angaben zu ... Wartung/Prüfung, Qualitätssicherung, garantierte Service-Präsenz / Abwicklung, usw.	
	Aufbau, Erstinbetriebnahme, Einweisung	
	34) – 36) Lufthydr. Achsheber (13,5 t, 155mm Hub) Beleuchtung (4-fach) Längere Rampen zur besseren Befahrbarkeit (1,50 2,60 und 3,50 m)	Nr. KP 118 P
	⊗ MB-Sonderlackierung, ⇒ INFO, Info 4, - 1 (Säulen Kobaltblau RAL 5013, Fahrbahnen Graualu RAL 9007 / Weissalu RAL 9006)	Nr.



KP 118 P



KP 442 N

BETRIEBSMITTEL-HANDBUCH der DaimlerChrysler AG	⊗ EINSTIEG
⊗ Hinweise, Anforderungen, usw. ⇒ H, 00 (1), - 6	⊗ KAPITEL H
<b>FAHRBAHN-SCHEREN-HEBEBÜHNE (Fahrwerkvermessung) Empfehlungen</b>	⊗ GRUPPE 00 (1)
	<b>THEMA - 6.1</b>

31) Ravaglioli s.p.a., Scherenhebebühne für Fahrwerkvermessung  
 31) RAV 642 SWA - DC

Nr. RAV 642 SWA - DC

⊗ **TECHNISCHE DATEN:** ⇒ H, 00 (1), - 6.0

⊗ **VERWENDUNG:** ⇒ H, 00 (1), - 6  
 Für MB-Pkw/Gw/T (Radstand von 1.850 mm bis 4.000 mm, bis 4,0 t)

⊗ **Hinweis zu Radständen,** ⇒ INFO, Info 5:

⊗ **QUALITÄTS-/GEBRAUCHSWERTSICHERUNG:**  
 Nach der vorschriftsmäßigen Erstjustage, ist eine Nachprüfung der Höhen-gleichheit der Radaufstandsflächen durch den Anwender jederzeit z.B. über das **MKS** möglich.



**LIEFERUMFANG, AUSSTATTUNG:**

Wie zwischen o.g. Fa. und DCAG vereinbart.  
 Hebebühne mit Auffahrampen, Absetzvorrichtungen und Messkopfablagen für das Messplatz-Kontroll-System (MKS), Ausgleichsbrücken für Drehplatten, höhenverstellbare Drehplattenaufnahme, integrierte pneumatisch verriegelbare Schiebepplatten, Bühnenverkabelung für elektronische Fahrwerkmeßanlagen und Bediensäule, lufthydraulischer Achsheber.  
**Ohne Drehplatten.**

**ZUBEHÖR, USW. :**

<input type="checkbox"/>	Angaben zu ... Wartung/Prüfung, Qualitätssicherung, garantierte Service-Präsenz / Abwicklung, usw.	
<input type="checkbox"/>	Aufbau, Erstinbetriebnahme, Einweisung	
<input type="checkbox"/>	4-fach Beleuchtung	Nr. RAV 601 A2
<input checked="" type="checkbox"/>	MB-Sonderlackierung, ⇒ INFO, Info 4, - 1 (Scheren, Fahrbahnen Schiefergrau RAL 7015)	Nr.
<input type="checkbox"/>	Satz (2) elektr. Drehplatten (über Fahrwerkmeßgeräte-Lieferant)	



MKS-Halter



# Erprobungsbericht über Prüfstände und Geräte für Mercedes-Benz-Werkstätten

⊗ **Einstieg, Home, Sommaire, Acceso, Introduzione**

⊗ **Kapitel, Chapter, Chapitre, Capitolo, Capitolo**

⊗ **Gruppe, Group, Groupe, Grupo, Gruppo**

Datum: 08.06.01

Ersatz für:

Gruppe/Nr.: 40.2 E 221

Gerät:	Scherenbühne für Fahrwerkvermessung RAV 642 SWA - DC	
Lieferant:	⊗ Ravaglioli s. p. a., Via 1° Maggio, 3 40044 Pontecchio Marconi, 40100 Bologna (Italy) E-mail: rav@ravaglioli.com Tel. +39 - 051 / 6781511	
Lieferumfang:	Hebebühne mit Auffahrrampen, Absetzvorrichtungen und Messkopfablagen für das Messplatz-Kontroll-System (MKS), Fixierleisten für Drehplatten, Schiebepplatten 1210 mm lang, Bühnenverkabelung für elektronische Fahrwerksmessanlagen, Achsheber J20 PH - DC mit Rollwagen, Bediensäule. Bestell-Nr. RAV 642 SWA - DC	Preis o.Mwst.ca. in EURO  12.200,--
Zubehör:	4-fach Beleuchtung 230 V 50 Hz nach DIN IEC 38 Beleuchtung ab Werk vormontiert Bestell-Nr. RAV 601 A2	1000,--
Verwendung:	Für Personenwagen, Geländewagen und Transporter bis 4 t Gewicht. Für Fahrwerksmessanlagen ohne äußeres Bezugssystem und für Fahrzeuge mit einem Radstand von 2200 mm bis 4000 mm geeignet.	
Einschränkung:	Für Fahrwerksmessanlagen mit äußerem Bezugssystem, z. B. Bosch EFAW 444, nicht geeignet.	
Energie-Versorgung:	230 V / 400 V 50 Hz nach DIN IEC 38 Luft mindestens 6-7 bar Fließdruck	
Fremde Beurteilung:	CE-Zeichen 390 – 150x – 0061 – 02 –95 von Bureau Vertis, Paris - France. WBM ist qualitätsbestimmend eingestuft, siehe unter Allgemeine Qualitätssicherung QMW 1.0 und Qualitätsprotokoll Q 40.2 / 9.1.	
Vergleichbare Geräte:	siehe Inhaltsverzeichnis 40.2	
Erprobungs- ergebnis:	40.2 A 20 erfüllt. Für MKS geeignet. Fahrbahnen vollständig abgelassen und angehoben justierbar. Dreh- und Schiebepplatten sind in den Fahrbahnen eingelassen. Schiebepplatten sind verriegelbar.	Freigabe: ja <input checked="" type="checkbox"/> bedingt <input type="checkbox"/> nein <input type="checkbox"/>
Unterschriften:	gez. Schneider    gez. Schöbel    gez. Kunze    gez. Dr. Oder (Stellungnahme wurde maschinell erstellt und ist daher ohne Unterschrift gültig)	



## Scherenbühne für Fahrwerkvermessung RAV 642 SWA - DC

### Folgende Erprobungsergebnisse sind hervorzuheben:

Die elektrohydraulisch betriebene Scherenbühne besitzt Präzisions-Messkopfablagen, die ein Messplatz-Kontroll-System (MKS) in Verbindung mit einer elektronischen Fahrwerksmessanlage ermöglichen.

An der Bühne ist bereits eine Verkabelung für von uns freigegebenen Fahrwerksmessanlagen installiert (optional ohne Bühnenverkabelung).

Ebenso sind pneumatisch verriegelbare Schiebepplatten vorhanden.

Die Arbeitshöhen sind stufenweise ca. alle 70 mm absetzbar. Dabei stützt sich der Scherenhebel in einer Zahnstangenraste ab.

Die Scherenbühne besitzt mehrere Sicherheitseinrichtungen. Hydraulische Gleichlaufregelung (Geber- Nehmerzylinder) der beiden Fahrschienen, unabhängig der Lastverteilung mit patentierter Selbstausgleicheinrichtung. In den Zylinderböden sind Rohrbruchsicherungen eingebaut. Ein im Grundrahmen integriertes Sicherheitsrastensystem mit pneumatischer Steuerung verhindert ein unkontrolliertes Absenken bei eventuellem Ausfall der Hydraulik. Zum Absenken in Bodenposition muss für die letzten 220 mm Hub die Absenk-Taster erneuert gedrückt werden. Es ertönt gleichzeitig ein akustisches Warnsignal. Zum Anheben des Fahrzeugs auf der Bühne steht ein lufthydraulischer Achsheber zur Verfügung.

### Optionen

Hebebühne ohne Bühnenverkabelung für elektronische Fahrwerksmessanlagen,

Bestell-Nr. bei der Bestellung angeben Preisnachlass: 230,-- €



Vermessungsbühne



MKS-Halter



**Lieferumfang / Technische Daten der Hebebühne:**

Hebebühne mit Hubeinrichtung

Tragkraft	40.000 N
Hubhöhe	1.860 mm
Hubweg	1.585 mm
Arbeitshöhe	275 - 1.8600 mm
Hub- bzw. Senkzeit	30 s
Energie-Versorgung	230 / 400 V 50 Hz nach DIN IEC 38
Motorleistung	2,6 kW
Arbeitsdruck	max. 260 bar
Absicherung	10 A träge
Nennstrom	9 A
Länge x Breite x Höhe	4.600 x 2.310 x 275 mm
Gesamtlänge (mit Auffahrrampen)	6120 mm
Fahrbahnabstand	(Smart 950) 1.000 mm
Überflurhöhe	ca. 275 mm
Abstufung der Arbeitshöhen	ca. 100 mm
Notwendiger Stellplatz für elektronische Fahrwerksmessanlagen	ca. 8.000 x 3.200 mm
Auffahrrampen Gesamtlänge	1.390 mm
Rampenwinkel (untere / obere Rampe)	10 °
Niveau-Justiermöglichkeiten der Fahrbahnen im angehobenen und im vollständig abgelassenen Zustand	
Ausgleichskästen für Drehplatten (2 verstellbar zum Spielausgleich) Höhe	30 mm
Schiebeplatten: Länge x Breite x Höhe	1.230 x 495 x 30 mm
Schiebe- bzw. Querbewegung	49 mm
Drehbewegung	± 4,5 °
Tragkraft	13.000 N
pneum. verriegelbar, opt. Anzeige, entriegelt leuchtet	1 grüne Kontrolllampe
4-fach Beleuchtung	230 V 50 Hz nach DIN IEC 38
Abrollbügel vorne gekröpft	
Gleichlaufsicherung	mittels hydraulischem Gleichlau
Scherstellensicherung an den Fahrschienen	mittels Leisten
Rohrbruchsicherung	mittels automatischer Ventile
Opt. Drucküberwachung, sind die Fahrbahnen abgesetzt leuchtet eine grüne Kontrolllampe	
Lackierung Pulverbeschichtung	Blau RAL 5015
Für Messplatz-Kontroll-System (MKS) geeignet	
Bühnenverkabelung für elektronische Fahrwerksmessanlagen ist bereits installiert	

**Technische Daten des Achshebers:**

Tragkraft, bei 6 - 7 bar Fließdruck	20.000 N
Hubweg	340 mm
mit Hubverlängerung	max. 490 mm
Auszugslänge	820 - 1400 mm

BETRIEBSMITTEL-HANDBUCH der DaimlerChrysler AG	⊗ EINSTIEG
⊗ Hinweise, Verwendung, usw., ⇒ H, 00 (1), - 4	⊗ KAPITEL H
<b>VIERSÄULEN-HEBEBÜHNE (Fahrwerkvermessung)</b>	⊗ GRUPPE 00 (1)
	<b>THEMA - 4.1</b>

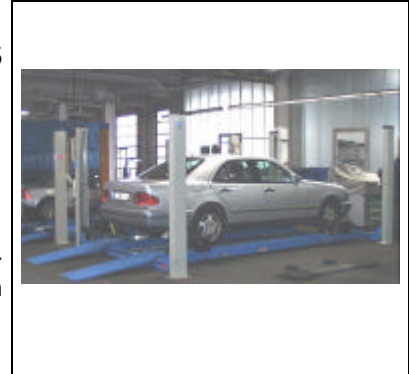
⊗ Fa. Ravaglioli  
 **41) RAV 4252 N - DC**

Nr. RAV 4252 N-DC

⊗ **VERWENDUNG:** (⇒ H, 00 (1), - 4)  
 Für MB-Pkw/Gw/T (Sprinter mittlerer -, Maybach kurzer Radstand) bis 3,5 t und Radstände von 2.000 - 3.800 mm.

⊗ **Hinweis zu Radständen,** ⇒ INFO, Info 5:

⊗ **QUALITÄTS-/GEBRAUCHSWERTSICHERUNG:**  
 Nach der vorschriftsmäßigen Erstjustage, ist eine Nachprüfung der Höhengleichheit der Radaufstandsflächen jederzeit mit einem elektronischen Fahrwerkmeßgerät über das Meßplatz-Kontrollsystem (**MKS**) möglich.



⊗ Technische Daten, ⇒ H, 001, - 4.0

**LIEFERUMFANG, AUSSTATTUNG:**

Hebebühne mit Auffahrampen, Präzisionsmeßkopfablagen für das Meßplatz-Kontroll-System (MKS), Bühnenverkabelung für elektronische Fahrwerkmesanlagen, Fixierleisten für Drehplatten, Schiebepplatten, Dreh- und Schiebepplatten in den Fahrbahnen integriert, Achsheber J20 PH - DC mit Rollwagen und Bediensäule.

**ZUBEHÖR, USW. :**

	Angaben zu ... Wartung/Prüfung, Qualitätssicherung, garantierte Service-Präsenz / Abwicklung, usw.	
	Aufbau, Erstinbetriebnahme, Einweisung	
	4-fach Beleuchtung 230 V / 50 Hz	RAV 420 A3
	⊗ Sonderlackierung nach DCAG-Farbempfehlung. Säulen in Kobaldblau (RAL 5013) und Fahrbahnen in Schiefergrau RAL 7015)	Nr.
⊗	Drehplatten über Fahrwerkmeßgeräteelieferant	

BETRIEBSMITTEL-HANDBUCH der DaimlerChrysler AG	⊗ EINSTIEG
	⊗ KAPITEL H
⊗ Hinweise, Verwendung, usw., ⇒ H, 00 (1), - 4	⊗ GRUPPE 00 (1)
<b>VIERSÄULEN-HEBEBÜHNE (Fahrwerkvermessung)</b>	<b>THEMA - 4.1</b>

Fa. Ravaglioli

41) RAV 4252 N - DC

Nr. RAV 4252 N-DC





# Erprobungsbericht über Prüfstände und Geräte für Mercedes-Benz-Werkstätten

- ⊗ Einstieg, Home, Sommaire, Acceso, Introduzione
- ⊗ Kapitel, Chapter, Chapitre, Capitolo, Capitolo
- ⊗ Gruppe, Group, Groupe, Grupo, Gruppo

Datum: 08.06.01

Ersatz für:

Gruppe/Nr.: 40.2 E 220

Gerät:	4-Säulenhebebühne für die Fahrwerkvermessung RAV 4252 N - DC	
Lieferant:	⊗ Ravaglioli s. p. a., Via 1° Maggio, 3 40044 Pontecchio Marconi, 40100 Bologna (Italy) E-mail: rav@ravaglioli.com Tel. +39 - 051 / 6781511	
Lieferumfang:	Hebebühne mit Auffahrampen, Präzisionsmeßkopfablagen für das Meßplatz-Kontroll-System (MKS), Bühnenverkabelung für elektronische Fahrwerksmessanlagen, Fixierleisten für Drehplatten, Schiebepplatten, Achsheber J20 PH - DC mit Rollwagen und Bediensäule.  Bestell-Nr. RAV 4252 N - DC	Preis o.Mwst.ca. in EURO  7650,--
Zubehör:	4-fach Beleuchtung 230 V 50 Hz nach DIN IEC 38 Beleuchtung ab Werk vormontiert  Bestell-Nr. RAV 420 A3	760,--
Verwendung:	Für Personenwagen, Geländewagen und Transporter bis 4 t Gewicht. Für Fahrwerkmeßanlagen ohne äußeres Bezugssystem. Für Radstandslängen von 2000 mm bis 3800 mm.	
Einschränkung:	Bei langem Radstand und Anhängervorrichtung kann die Zugvorrichtung 201 589 11 31 00 nicht angebracht werden. Es muss in diesem Fall das Fahrzeugheck mit Gewichten belastet werden.	
Energie-Versorgung:	400 V 50 Hz nach DIN IEC 38 Luft mindestens 6 - 7 bar Fließdruck	
Fremde Beurteilung:	CE-Zertifikat-Nummer CE-Nr. 0062-150x-0148-07-99 bei BUREAU, Paris 17, France. Gerät / WBM ist qualitätsbestimmend eingestuft, siehe unter Allgemeine-Qualitätssicherung und Qualitätsprotokoll Q 40.2 / 9.2 und 9.3.	
Vergleichbare Geräte:	siehe Inhaltsverzeichnis 40.2	
Erprobungs-ergebnis:	40.2 A 13 erfüllt. Für MKS geeignet. Fahrbahnen vollständig abgelassen und angehoben justierbar. Geringe Bauhöhe der Fahrbahnen, darum auch für Fahrzeuge mit Spoiler geeignet. Dreh- und Schiebepplatten sind in den Fahrbahnen eingelassen. Schiebepplatten sind verriegelbar.	Freigabe: ja <input checked="" type="checkbox"/> bedingt <input type="checkbox"/> nein <input type="checkbox"/>
Unterschriften:	gez. Schneider    gez. Schöbel    gez. Kunze    gez. Dr. Oder (Stellungnahme wurde maschinell erstellt und ist daher ohne Unterschrift gültig)	



#### **4-Säulenhebebühne für die Fahrwerkvermessung RAV 4252 N - DC**

Sie besitzt Präzisions-Messkopfablagen, die ein Messplatz-Kontroll-System (MKS) in Verbindung mit einer elektronischen Fahrwerksmessanlage ermöglichen. Durch die niedrige Auffahrhöhe (ca. 220 mm) benötigt die Bühne keine langen Rampen. Die Gesamtlänge kommt somit dem Stellplatz der Werkstätten positiv entgegen. Von einer Bediensäule aus können die Fahrbahnen in die gewünschte Arbeitshöhe angehoben und abgesetzt werden.

In den 4 Säulen ist jeweils eine Klinkenleiste höhenverstellbar eingehängt. Diese 4-fache Abstützung ermöglicht eine Feineinstellung des Fahrbahniveaus und erfüllt somit die hohen Anforderungen an eine Fahrwerkvermessungsbühne.

Zum Anheben des Fahrzeugs auf der Bühne steht der Achsheber J20 PH - DC zur Verfügung. Die Dreh- und Schiebepplatten sind in den Fahrbahnen eingelassen. Durch Austauschen der Füllsegmente können Fahrzeuge mit einem Radstand von 2.000 mm bis 3.800 mm vermessen werden. Die Schiebepplatten lassen sich jeweils mittels eines Schiebers manuell lösen und verriegeln.

Die Bühne besitzt mehrere Sicherheitseinrichtungen:

Bei Undichtigkeiten im Hydrauliksystem verhindern die Sicherheitsklinken, während der Auf- und Abwärtsbewegung, den Absturz der Fahrbahnen. Die Seilriss-Sicherung schaltet die Hebe-bühne ab und sichert die Fahrbahnen mit den Sicherheitsklinken. Ein Druckbegrenzungsventil sichert das Hydrauliksystem gegen Überdruck. Die Sicherung von Scher- und Quetschstellen erfolgt beim Senken über ein akustisches Warnsignal (CE-Stop) ab 220 mm über den Boden. Abrollsicherung an den Fahrbahnen und an den Auffahrschienen sichern das Fahrzeug zusätzlich gegen einen möglichen Absturz.

#### **Optionen**

Hebebühne ohne Bühnenverkabelung für elektronische Fahrwerksmessanlagen,  
Bestell-Nr. bei der Bestellung angeben Preisnachlass: 230,-- €





#### **4-Säulenhebebühne für die Fahrwerkvermessung RAV 4252 N - DC**

##### **Lieferumfang / Technische Daten der Hebebühne:**

Hebebühne mit Hubeinrichtung	
Tragkraft	40.000 N
Hubhöhe	1.750 mm
Hubweg	1.530 mm
Arbeitshöhe	ca. 220 – 1.530 mm
Hub- bzw. Senkzeit	30 s
Energie-Versorgung	400 V 50 Hz nach DIN IEC 38
Steuerspannung	24 Volt
Motorleistung	2,6 kW
Betriebsdruck Hydraulik	ca. 220 bar
Ansprechdruck Druckbegrenzungsventil	ca. 240 bar
Absicherung	10 A träge
Nennstrom	9 A
Fahrbahnenlänge x Breite x Höhe	4.800 x 500 x 220 mm
Gesamtlänge mit Auffahrampen	6.150 mm
Gesamtbreite mit den Säulen	3.360 mm
Fahrbahnabstand	(Smart 950 mm) 1.000 mm
Überflurhöhe	ca. 220 mm
Abstufung der Arbeitshöhen	ca. 100 mm
Notwendiger Stellplatz für elektr. Fahrwerksmessanlage	ca. 7.900 x 4.400 mm
Auffahrampen Gesamtlänge	1.200 mm
Rampenwinkel	7 °
Niveau-Justiermöglichkeiten der Fahrbahnen im angehobenen und im vollständig abgelassenen Zustand	
Gewährleistet ist die Parallelität der Fahrbahnen zueinander von	0,5 mm/m
Fixierleisten f. Drehplatten ( verstellbar zum Spielausgleich) Höhe	30 mm
Schiebeplatten: Länge x Breite x Höhe	1095 x 415 x 49 mm
Schiebe- bzw. Querbewegung	± 39 mm
Drehbewegung	± 3,5 °
Tragkraft	13.000 N
Verriegelbar	manuell
Abroll Sicherungen an den Fahrbahnen	
Lackierung: Pulverbeschichtung Säulen	grau RAV
Fahrbahnen, Querträger und Auffahrampen	RAL 5015
Für Messplatz-Kontroll-System (MKS) geeignet	

##### **Technische Daten des Achshebers:**

Tragkraft, bei 6 - 7 bar Fließdruck	20.000 N
Hubweg	340 mm
mit Hubverlängerung	max. 490 mm
Auszugslänge	820 - 1400 mm