



## GR PAX

Attrezzatura ideata per smontare e montare le ruote MICHELIN PAX SYSTEM. Utilizzabile convenientemente a partire dalle più piccole 145-490 R320 fino alle 255-810 R520.

*This machine is conceived for demounting and mounting the whole MICHELIN PAX SYSTEM range, from 145x490 R320 to 255x810 R520.*

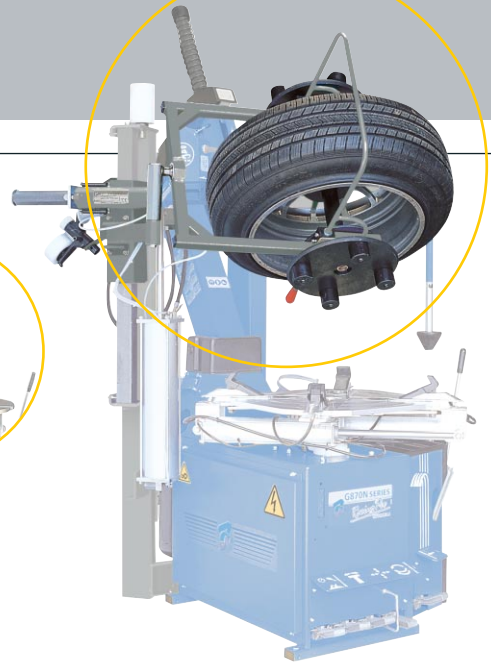
Diese Maschine ist für die Demontage und Montage von MICHELIN PAX SYSTEM-Reifen ausgelegt. Sie kann sowohl für kleine Reifen der Ausführung 145-490 R320 als auch für größere Modelle bis 255-810 R520 eingesetzt werden.



La GR PAX è dotata di specifici accessori Michelin, Renault, Audi e Rolls-Royce che agevolano le operazioni di montaggio e smontaggio.

*GR PAX is equipped with special Michelin, Renault, Audi and Rolls-Royce accessories which facilitate fitting and removing operations.*

Zur Ausrüstung der GR PAX zählt spezielles Michelin, Renault, Audi und Rolls-Royce Zubehör, das Montage und Demontearbeiten erheblich erleichtert.



## GR PAX A1

Dispositivo ribaltatore ruota automatico  
*Automatic wheel turning device*  
Automatische Rad-Drehvorrichtung



Montaggio ruote con clip.  
*Mounting of wheels with clip.*  
Montage von Rädern mit Clip.



Smontaggio ruote con clip.  
*Demounting of wheels with clip.*  
Demontage von Rädern mit Clip.



Montaggio/smontaggio ruote senza clip.  
*Mounting/demounting of wheels without clip.*  
Montage/Demontage von Rädern ohne Clip.